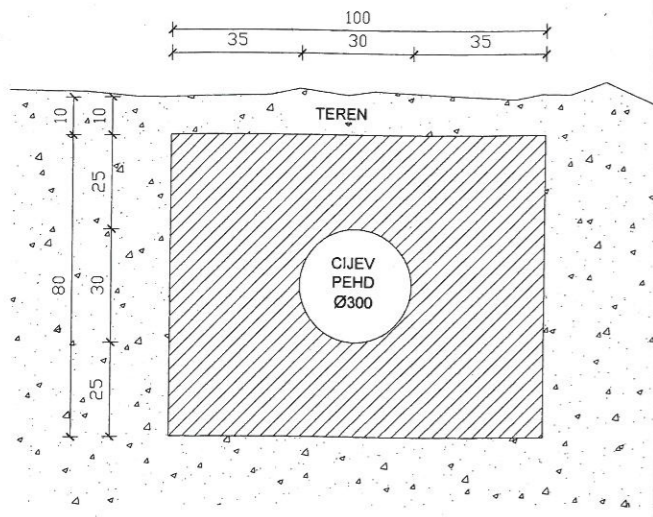
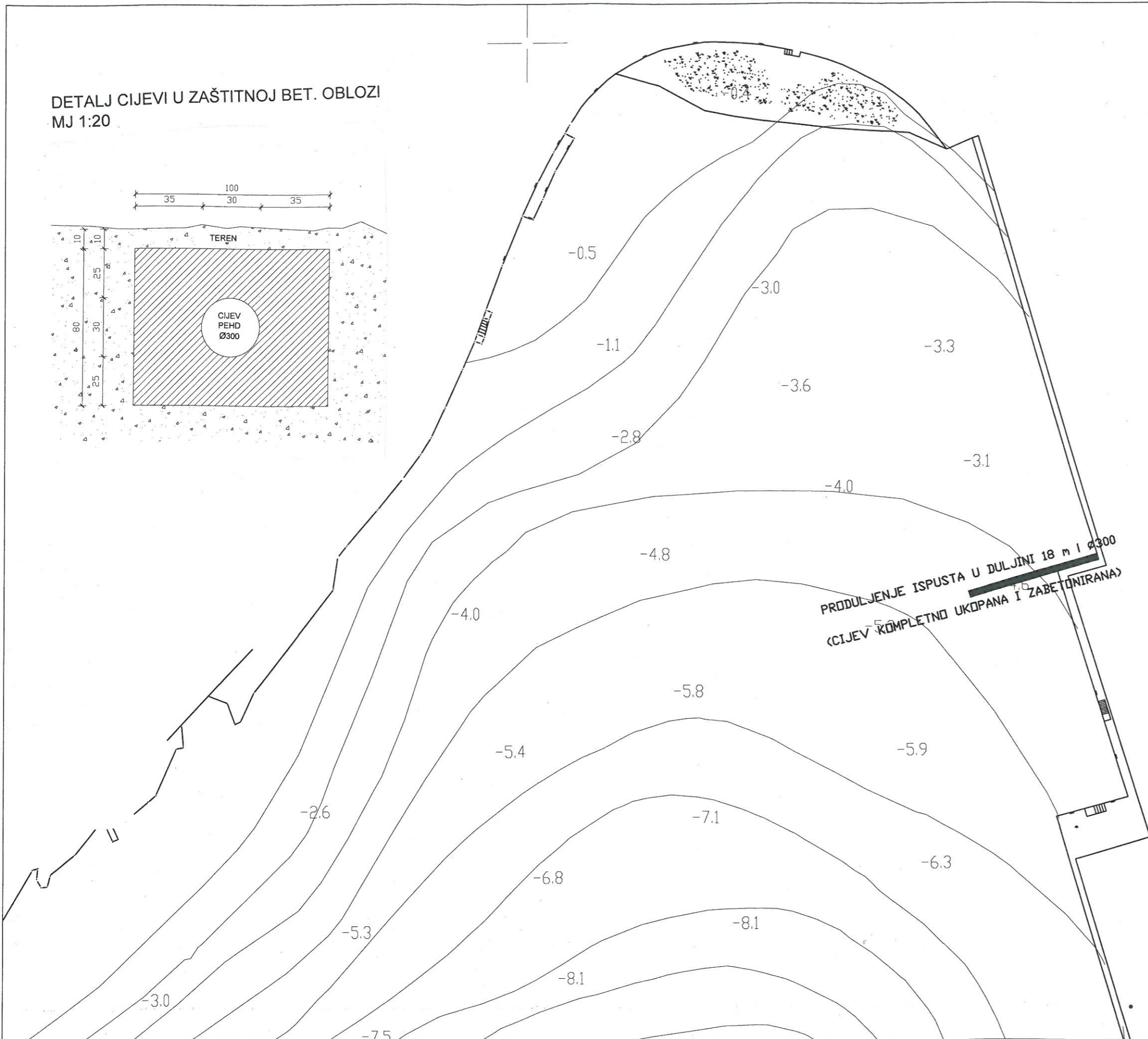
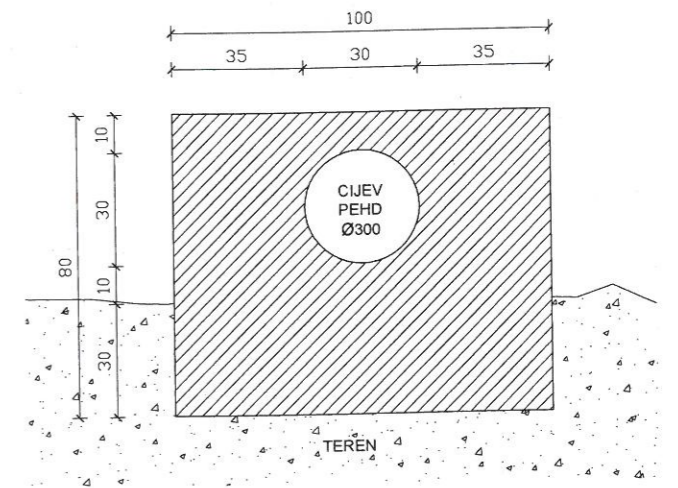


DETALJ CIJEVI U ZAŠTITNOJ BET. OBLOZI
MJ 1:20



DETALJ CIJEVI U ZAŠTITNOJ BET. OBLOZI
NA KRAJU ISPUSTA
MJ 1:20



SITUACIJA
MJ 1:500

HRVATSKA KOMORA INŽENJERA GRAĐEVINARSTVA
Edi Zupčić
dipl. ing. građ.
Ovlašteni inženjer građevinarstva
G 535

	INVESTITOR	VODOVOD LABIN
	GRADEVINA	SANACIJA ISPUSTA CS RIVA, RABAC
	FAZA	PROJEKT SANACIJE
PROJEKTANT	EDI ZUPIČIĆ dipl.ing.građ.	
SURADNIK		
BROJ LISTA: 1	BR. PROJEKTA: 20/15	DATUM: 11.2015.
SADRŽAJ:	SITUACIJA	
		MJERILO: 1:500